

KKL[®]

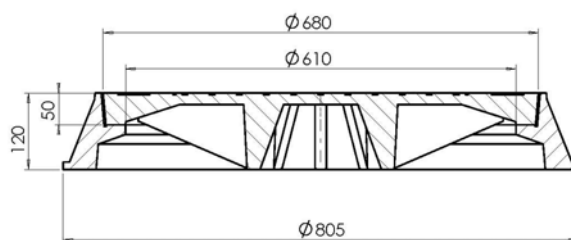
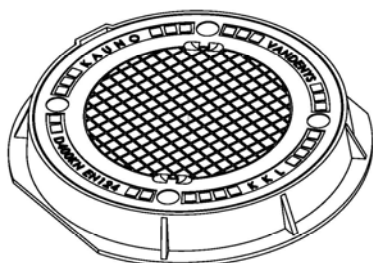
AKCINĖ BENDROVĖ "KAUNO KETAUS LIEJYKLA"

Kodas 133859013 R.Kalantos g. 49 LT-52303 Kaunas Tel. (8-37) 35 10 90 Faksas (8-37) 45 16 12

El.paštas: ketus@ketus.lt Internetas <http://www.ketus.lt>
Rejestro tvarkytojas VĮ Registrų centro Kauno filialas, E.Ožeškienės g. 12, Kaunas

APŽIŪROS ŠULINIO LIUKAS

Pastatomas be ventilacijos



Rėmas 143-0012

51,2 kg

Išorinis skersmuo	805 mm
Rėmo aukštis	120 mm
Dangčio lizdo skersmuo	686 mm
Dangčio lizdo gylis	50 mm
Angos plotis	610 mm
Medžiaga – pilkasis ketus	

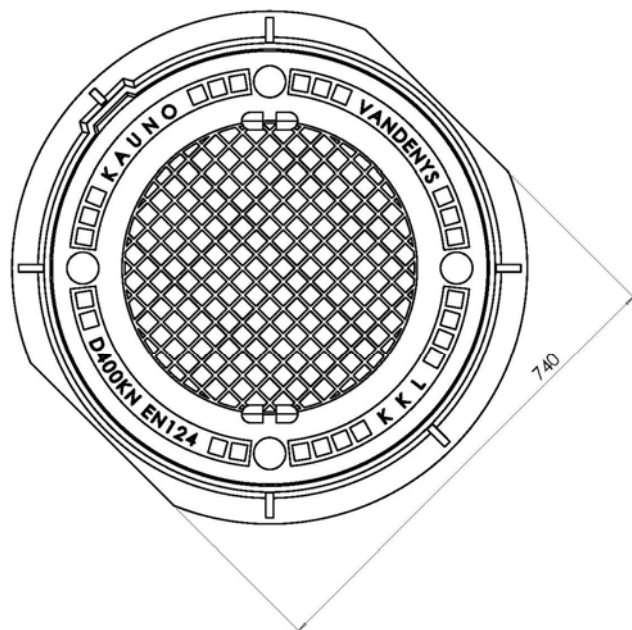
Dangtis 143-0005

87,5 kg

Išorinis skersmuo	680 mm
Įleidžiamo borto aukštis	50 mm
Medžiaga – pilkasis ketus	

Bendras svoris:

138,7 kg



Klasė – D 400

Leidžiama apkrova pagal LST EN 124 bandymo metodika – 40 tonų

KKL[®]

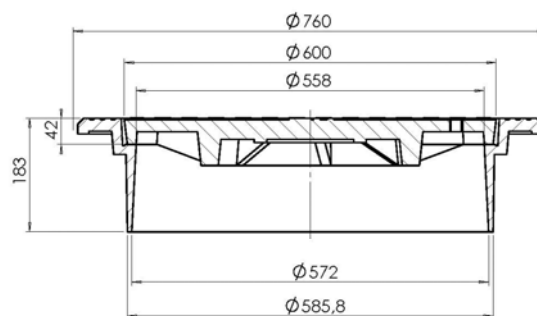
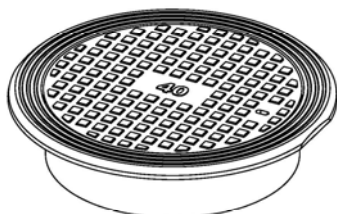
AKCINĖ BENDROVĖ "KAUNO KETAUS LIEJYKLA"

Kodas 133859013 R.Kalantos g. 49 LT-52303 Kaunas Tel. (8-37) 35 10 90 Faksas (8-37) 45 16 12

El.paštas: ketus@ketus.lt Internetas <http://www.ketus.lt>
Rejestro tvarkytojas VĮ Registrų centro Kauno filialas, E. Ožeškienės g. 12, Kaunas

APŽIŪROS ŠULINIO LIUKAS

Įstatomas be ventiliacijos



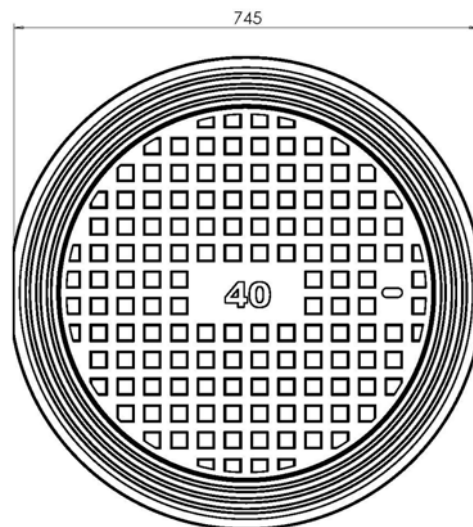
Rėmas 316-0001 **55,6 kg**

Išorinis skersmuo	760 mm
Rėmo aukštis	183 mm
Dangčio lizdo skersmuo	606 mm
Dangčio lizdo gylis	42 mm
Angos plotis	570 mm
Medžiaga – pilkasis ketus	

Dangtis 316-0003 **69,5 kg**

Išorinis skersmuo	596 mm
Įleidžiamo borto aukštis	40 mm
Medžiaga – pilkasis ketus	

Bendras svoris: 125,1 kg



Klasė – D 400

Leidžiama apkrova pagal LST EN 124 bandymo metodika – 40 tonų

KKL[®]

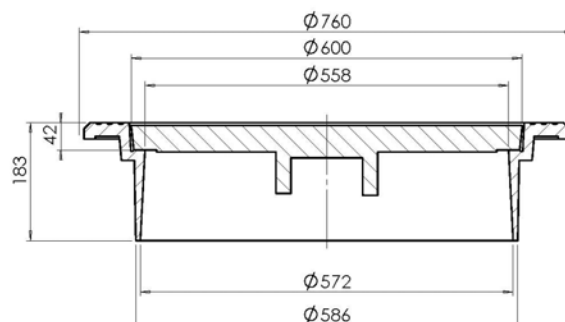
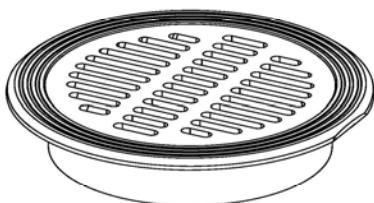
AKCINĖ BENDROVĖ "KAUNO KETAUS LIEJYKLA"

Kodas 133859013 R.Kalantos g. 49 LT-52303 Kaunas Tel. (8-37) 35 10 90 Faksas (8-37) 45 16 12

El.paštas: ketus@ketus.lt Internetas <http://www.ketus.lt>
Rejestro tvarkytojas VĮ Registrų centro Kauno filialas, E.Ožeškienės g. 12, Kaunas

LIETAUS KANALIZACIJOS ŠULINIO LIUKAS

Įstatomas su ventiliacija



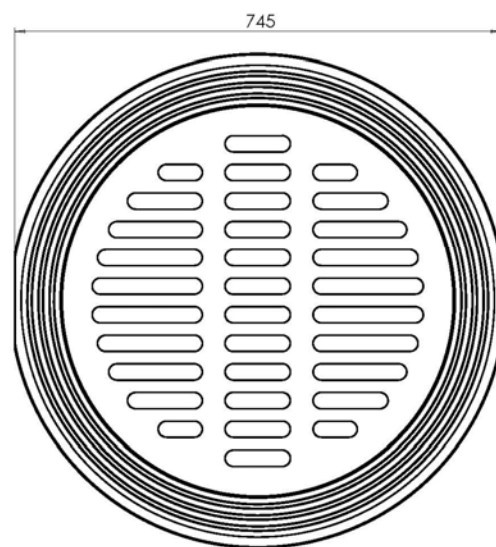
Rėmas 316-0001 55,6 kg

Išorinis skersmuo	760 mm
Rėmo aukštis	183 mm
Dangčio lizdo skersmuo	606 mm
Dangčio lizdo gylis	42 mm
Angos plotis	570 mm
Medžiaga – pilkasis ketus	

Dangtis 316-0004 62,5 kg

Išorinis skersmuo	600 mm
Įleidžiamo borto aukštis	38 mm
Medžiaga – pilkasis ketus	

Bendras svoris: 118,1 kg



Klasė – D 400

Leidžiama apkrova pagal LST EN 124 bandymo metodiką – 40 tonų

KKL[®]

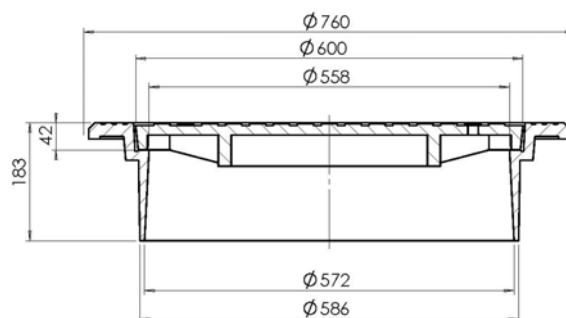
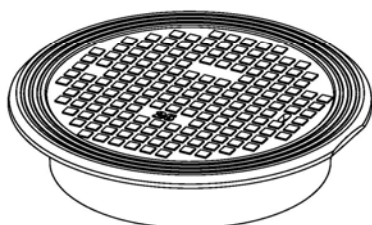
AKCINĖ BENDROVĖ "KAUNO KETAUS LIEJYKLA"

Kodas 133859013 R.Kalantos g. 49 LT-52303 Kaunas Tel. (8-37) 35 10 90 Faksas (8-37) 45 16 12

El.paštas: ketus@ketus.lt Internetas <http://www.ketus.lt>
Rejestro tvarkytojas VĮ Registrų centro Kauno filialas, E.Ūžeškienės g. 12, Kaunas

APŽIŪROS ŠULINIO LIUKAS

Įstatomas be ventiliacijos



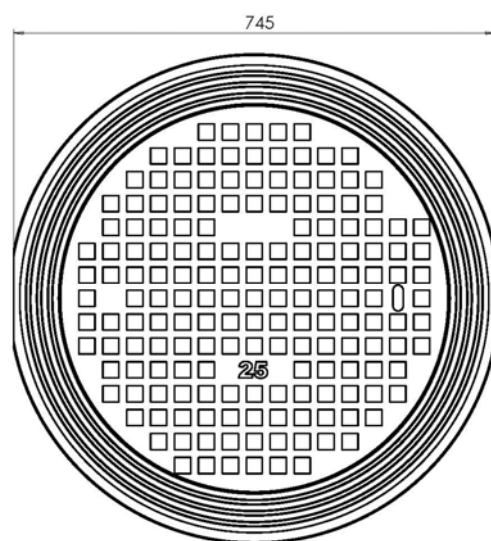
Rėmas 316-0001 55,6 kg

Išorinis skersmuo	760 mm
Rėmo aukštis	183 mm
Dangčio lizdo skersmuo	606 mm
Dangčio lizdo gylis	42 mm
Angos plotis	570 mm
Medžiaga – pilkasis ketus	

Dangtis 316-0005 46,9 kg

Išorinis skersmuo	600 mm
Įleidžiamo borto aukštis	38 mm
Medžiaga – pilkasis ketus	

Bendras svoris: 102,5 kg



Klasė – C 250

Leidžiama apkrova pagal LST EN 124 bandymo metodika – 25 tonos

KKL[®]

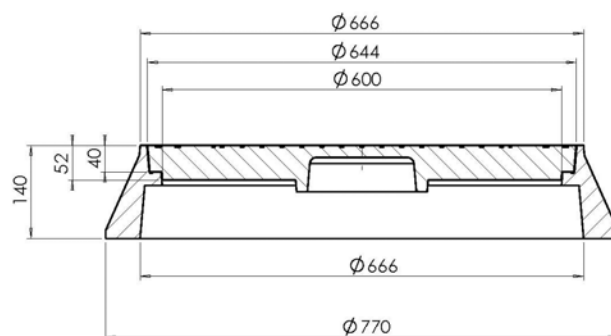
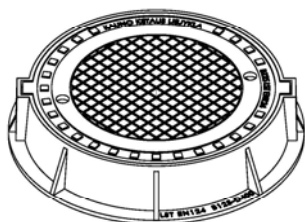
AKCINĖ BENDROVĖ “KAUNO KETAUS LIEJYKLA”

Kodas 133859013 R.Kalantos g. 49 LT-52303 Kaunas Tel. (8-37) 35 10 90 Faksas (8-37) 45 16 12

El.paštas: ketus@ketus.lt Internetas <http://www.ketus.lt>
Rejestro tvarkytojas VĮ Registrų centro Kauno filialas, E.Ūžeškienės g. 12, Kaunas

APŽIŪROS ŠULINIO LIUKAS

Pastatomas be ventilacijos



Rėmas 600-0023

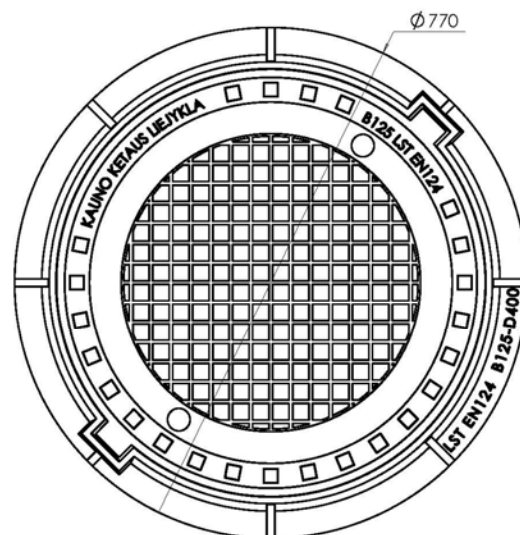
45,4 kg

Išorinis skersmuo	770 mm
Rėmo aukštis	140 mm
Dangčio lizdo skersmuo	646 mm
Dangčio lizdo gylis	40 mm
Angos plotis	600 mm
Medžiaga – pilkasis ketus	

Dangtis 229-0006

54,9 kg

Išorinis skersmuo	644 mm
Įleidžiamo borto aukštis	40 mm
Medžiaga – pilkasis ketus	



Bendras svoris:

100,3 kg

Klasė – B 125

Leidžiama apkrova pagal LST EN 124 bandymo metodika – 12,5 tonų

KKL[®]

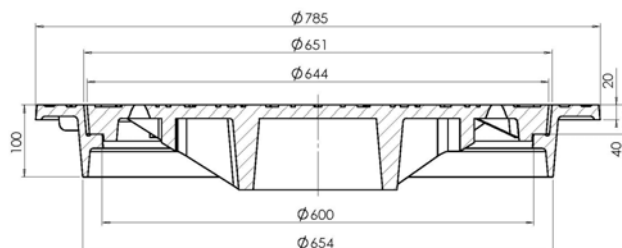
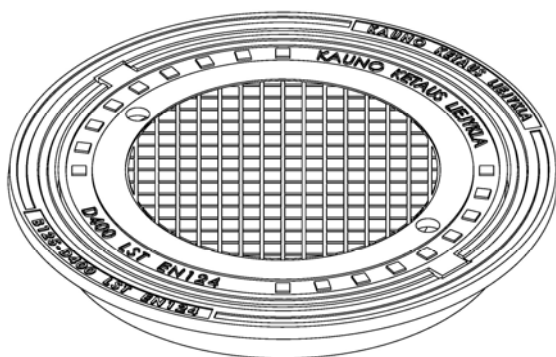
AKCINĖ BENDROVĖ “KAUNO KETAUS LIEJYKLA”

Kodas 133859013 R.Kalantos g. 49 LT-52303 Kaunas Tel. (8-37) 35 10 90 Faksas (8-37) 45 16 12

El.paštas: ketus@ketus.lt Internetas <http://www.ketus.lt>
Rejestro tvarkytojas VĮ Registrų centro Kauno filialas, E.Ūžeškieinės g. 12, Kaunas

APŽIŪROS ŠULINIO LIUKAS

Įstatomas be ventiliacijos



Rėmas 600-0024

34,8 kg

Išorinis skersmuo 785 mm
Rėmo aukštis 100 mm
Dangčio lizdo skersmuo 651 mm
Dangčio lizdo gylis 40 mm
Angos plotis 600 mm
Medžiaga – pilkasis ketus

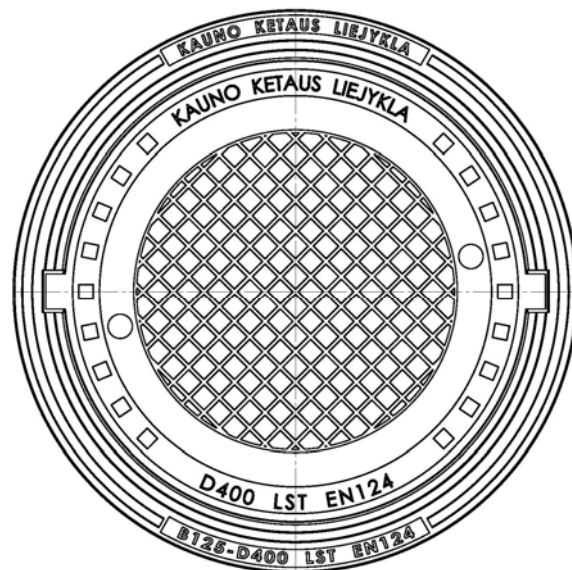
Dangtis 600-0022

84 kg

Išorinis skersmuo 644 mm
Įleidžiamo borto aukštis 40 mm
Medžiaga – pilkasis ketus

Bendras svoris:

118,8 kg



Klasė – D 400

Leidžiama apkrova pagal LST EN 124 bandymo metodiką – 40 tonų

KKL[®]

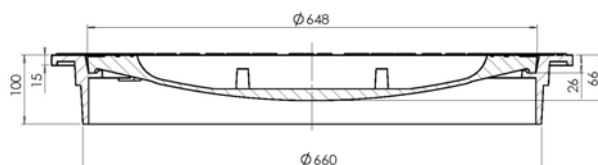
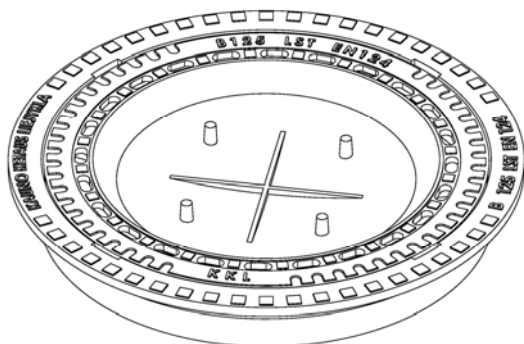
AKCINĖ BENDROVĖ “KAUNO KETAUS LIEJYKLA”

Kodas 133859013 R.Kalantos g. 49 LT-52303 Kaunas Tel. (8-37) 35 10 90 Faksas (8-37) 45 16 12

El.paštas: ketus@ketus.lt Internetas <http://www.ketus.lt>
Rejestro tvarkytojas VĮ Registrų centro Kauno filialas, E.Ožeškienės g. 12, Kaunas

LENGVO TIPO APŽIŪROS ŠULINIO LIUKAS

Įstatomas su ventiliacija



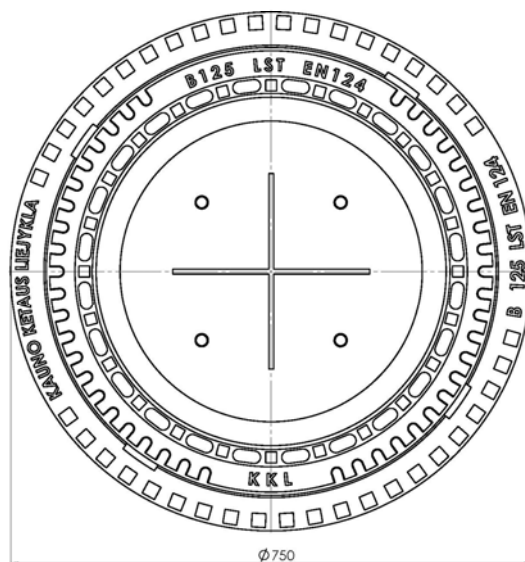
Rėmas 600-0025 24,5 kg

Išorinis skersmuo	750 mm
Rėmo aukštis	100 mm
Dangčio lizdo skersmuo	654 mm
Dangčio lizdo gylis	26 mm
Angos plotis	600 mm
Medžiaga – pilkasis ketus	

Dangtis 600-0002 25,5 kg

Išorinis skersmuo	648 mm
Įleidžiamo borto aukštis	26 mm
Medžiaga – pilkasis ketus	

Bendras svoris: 50 kg



Klasė – B 125

Leidžiama apkrova pagal LST EN 124 bandymo metodika – 12,5 tonos

KKL[®]

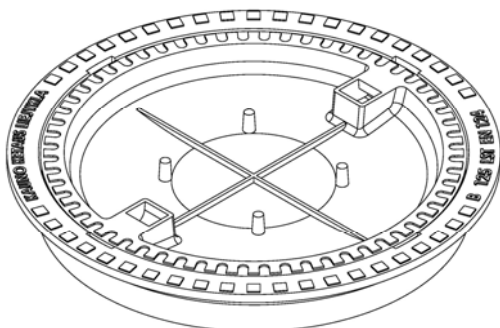
AKCINĖ BENDROVĖ “KAUNO KETAUS LIEJYKLA”

Kodas 133859013 R.Kalantos g. 49 LT-52303 Kaunas Tel. (8-37) 35 10 90 Faksas (8-37) 45 16 12

El.paštas: ketus@ketus.lt Internetas <http://www.ketus.lt>
Rejestro tvarkytojas VĮ Registrų centro Kauno filialas, E. Ožeškienės g. 12, Kaunas

LENGVO TIPO APŽIŪROS ŠULINIO LIUKAS

Įstatomas be ventiliacijos



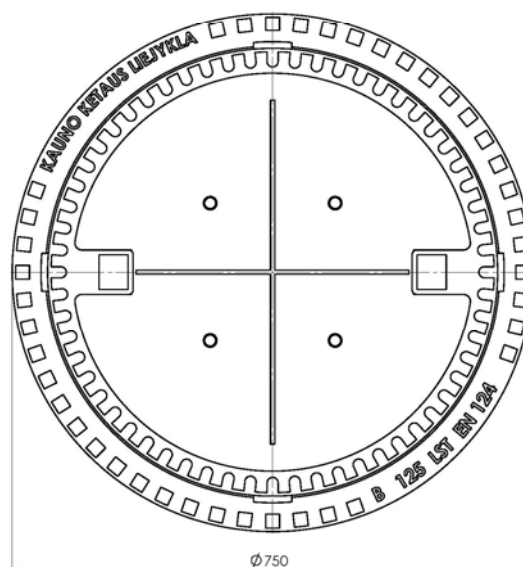
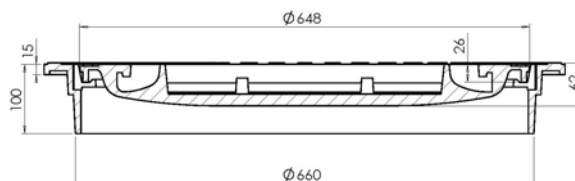
Rėmas 600-0025 **24,5 kg**

Išorinis skersmuo 750 mm
Rėmo aukštis 100 mm
Dangčio lizdo skersmuo 654 mm
Dangčio lizdo gylis 26 mm
Angos plotis 600 mm
Medžiaga – pilkasis ketus

Dangtis 600-0003 **25,3 kg**

Išorinis skersmuo 648 mm
Įleidžiamo borto aukštis 26 mm
Medžiaga – pilkasis ketus

Bendras svoris: 49,8 kg



Klasė – B 125

Leidžiama apkrova pagal LST EN 124 bandymo metodika – 12,5 tonos

KKL[®]

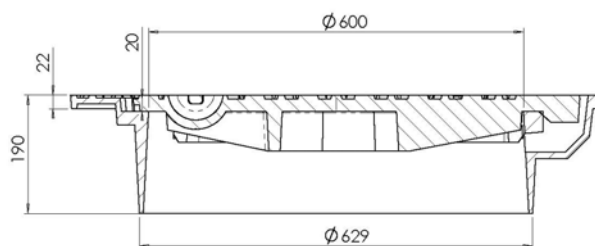
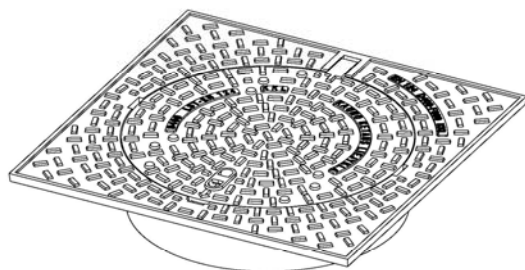
AKCINĖ BENDROVĖ "KAUNO KETAUS LIEJYKLA"

Kodas 133859013 R.Kalantos g. 49 LT-52303 Kaunas Tel. (8-37) 35 10 90 Faksas (8-37) 45 16 12

El.paštas: ketus@ketus.lt Internetas <http://www.ketus.lt>
Rejestro tvarkytojas VĮ Registrų centro Kauno filialas, E. Ožeškienės g. 12, Kaunas

APŽIŪROS ŠULINIO LIUKAS SU UŽRAKTU

Įstatomas be ventiliacijos



Rėmas 600-0029

62,5 kg

Išorinis skersmuo	850 × 850 mm
Rėmo aukštis	190 mm
Dangčio lizdo skersmuo	655 mm
Dangčio lizdo gylis	20 mm
Angos plotis	600 mm
Medžiaga – pilkasis ketus	

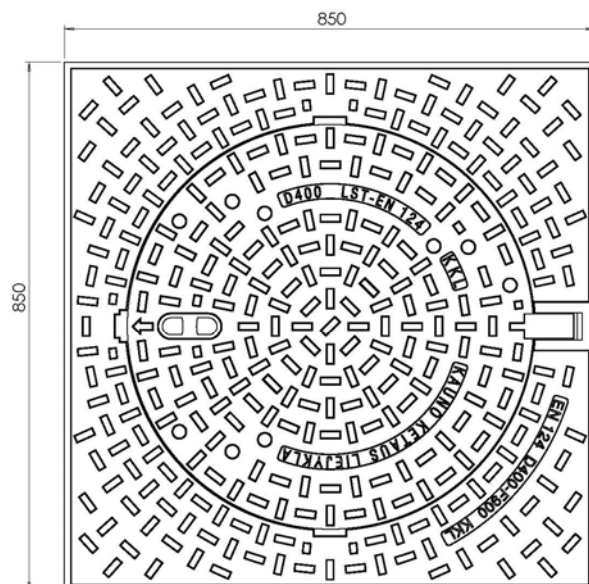
Dangtis 600-0028

65,6 kg

Išorinis skersmuo	645 mm
Įleidžiamo borto aukštis	20 mm
Medžiaga – stiprusis ketus	

Bendras svoris:

128,1 kg



KKL[®]

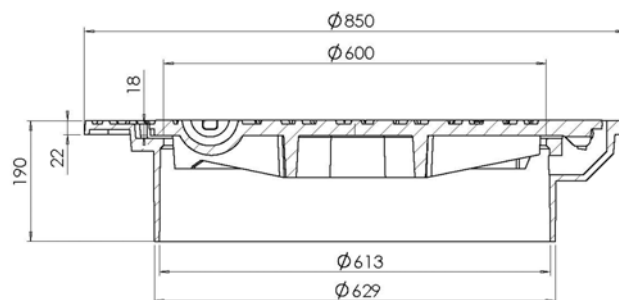
AKCINĖ BENDROVĖ "KAUNO KETAUS LIEJYKLA"

Kodas 133859013 R.Kalantos g. 49 LT-52303 Kaunas Tel. (8-37) 35 10 90 Faksas (8-37) 45 16 12

El.paštas: ketus@ketus.lt Internetas <http://www.ketus.lt>
Rejestro tvarkytojas VĮ Registrų centro Kauno filialas, E.Ūžeškieinės g. 12, Kaunas

APŽIŪROS ŠULINIO LIUKAS SU UŽRAKTU

Įstatomas be ventiliacijos



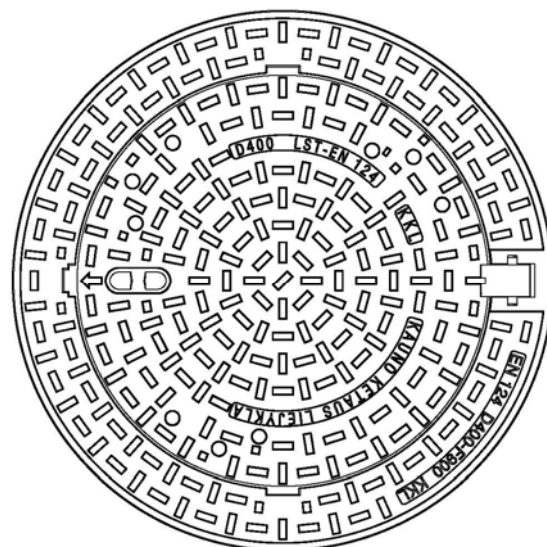
Rėmas 600-0035 **51 kg**

Išorinis skersmuo	850 mm
Rėmo aukštis	190 mm
Dangčio lizdo skersmuo	655 mm
Dangčio lizdo gylis	18 mm
Angos plotis	600 mm
Medžiaga – pilkasis ketus	

Dangtis 600-0034 **59 kg**

Išorinis skersmuo	645 mm
Įleidžiamo borto aukštis	18 mm
Medžiaga – stiprusis ketus	

Bendras svoris: 110 kg



Klasė – D 400

Leidžiama apkrova pagal LST EN 124 bandymo metodika – 40 tonų

KKL[®]

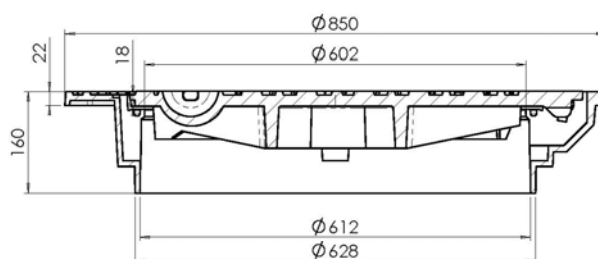
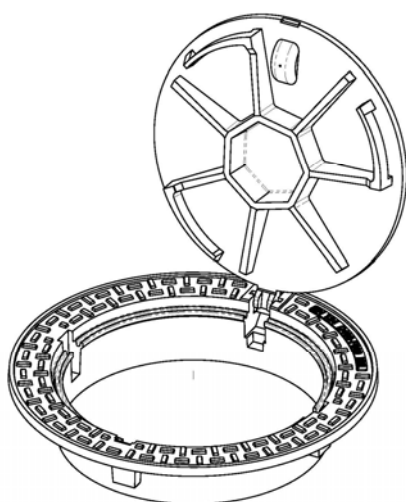
AKCINĖ BENDROVĖ "KAUNO KETAUS LIEJYKLA"

Kodas 133859013 R.Kalantos g. 49 LT-52303 Kaunas Tel. (8-37) 35 10 90 Faksas (8-37) 45 16 12

El.paštas: ketus@ketus.lt Internetas <http://www.ketus.lt>
Rejestro tvarkytojas VĮ Registrų centro Kauno filialas, E. Ožeškienės g. 12, Kaunas

APŽIŪROS ŠULINIO LIUKAS SU UŽRAKTU

Įstatomas be ventiliacijos



Rėmas 600-0037

47 kg

Išorinis skersmuo	850 mm
Rėmo aukštis	160 mm
Dangčio lizdo skersmuo	655 mm
Dangčio lizdo gylis	18 mm
Angos plotis	600 mm
Medžiaga – pilkasis ketus	

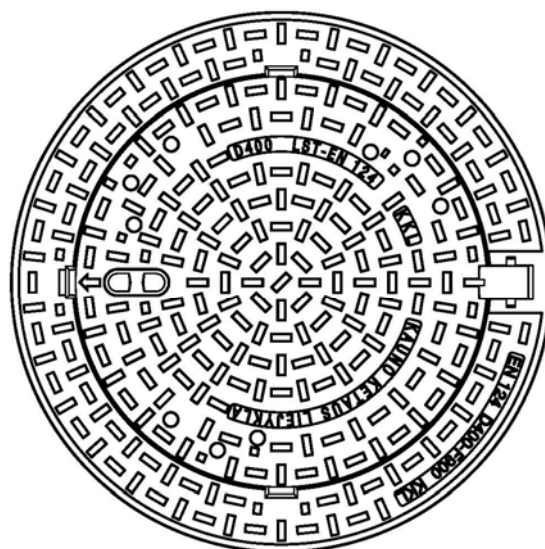
Dangtis 600-0034

59 kg

Išorinis skersmuo	645 mm
Įleidžiamo borto aukštis	18 mm
Medžiaga – stiprusis ketus	

Bendras svoris:

106 kg



Klasė – D 400

Leidžiama apkrova pagal LST EN 124 bandymo metodika – 40 tonų

KKL[®]

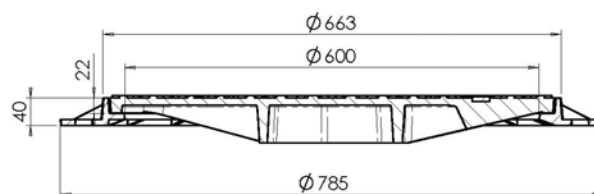
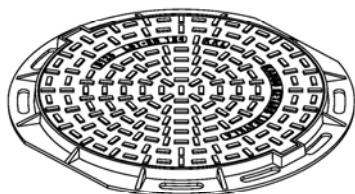
AKCINĖ BENDROVĖ "KAUNO KETAUS LIEJYKLA"

Kodas 133859013 R.Kalantos g. 49 LT-52303 Kaunas Tel. (8-37) 35 10 90 Faksas (8-37) 45 16 12

El.paštas: ketus@ketus.lt Internetas <http://www.ketus.lt>
Rejestro tvarkytojas VĮ Registrų centro Kauno filialas, E.Ožeškienės g. 12, Kaunas

APŽIŪROS ŠULINIO LIUKAS

Pastatomas be ventiliacijos



Rėmas 600-0039

~16 kg

Išorinis skersmuo	785 mm
Rėmo aukštis	40 mm
Dangčio lizdo skersmuo	650 mm
Dangčio lizdo gylis	22 mm
Medžiaga – pilkasis ketus	

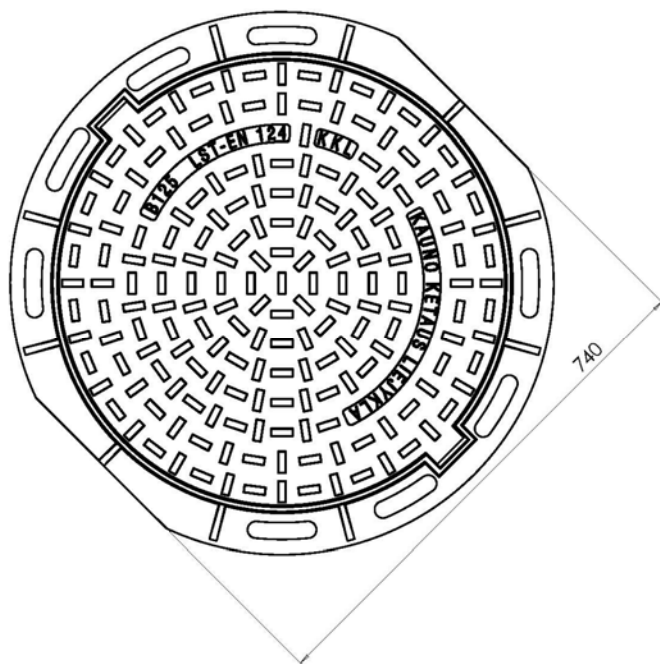
Dangtis 600-0038

~36 kg

Išorinis skersmuo	645 mm
Įleidžiamo borto aukštis	22 mm
Medžiaga – pilkasis ketus	

Bendras svoris:

~52 kg



Klasė – B 125

Leidžiama apkrova pagal LST EN 124 bandymo metodika – 12,5 tonos